

# Secadora

## D7-425S

### Características y ventajas

- Alta productividad – 2 cargas completas por hora por tambor
- Bajo consumo de energía para una eficiencia y un ahorro óptimos
- Selección de la temperatura y de los tiempos de secado y enfriamiento para un fácil funcionamiento
- Paneles del usuario personalizados según las necesidades del mismo – disponible para monedas y Lavandería pública (on premise laundry, OPL)
- Amplia abertura de la puerta que facilita la carga y la descarga
- Fácil acceso a las piezas principales desde la parte frontal y trasera para agilizar las tareas de mantenimiento
- Con Control inteligente
  - Pantalla grande y nítida para fácil selección de programa
  - Fácil acceso con interfaz de uso sencillo
  - Selección de idioma
  - Programa de servicios que permite ajustar múltiples parámetros
  - Conexión USB
- Programa de servicio que permite ajustar parámetros (ej: temperatura y tiempo de enfriamiento)
- La versión de monedas con Ecopower para evitar el sobrecalentamiento de prendas y consumir menos energía

### Opciones principales

- Parte frontal de acero inoxidable
- Tambor de acero inoxidable
- Tambor reversible
- Conexión a sistema de reservas- / pago o de contador de monedas



Las imágenes mostradas solamente son representaciones del producto y pueden darse variaciones.

Especificaciones principales**			D7-425S
Capacidad, factor de llenado 1:18	kg/lb		23.5/51.7
factor de llenado 1:22	kg/lb		19.2/42.3
Volumen del cesto	litros		423
Diámetro del cesto	mm		832
Calentamiento gas	BTU/h (kW)		94 000 (27.5)
<b>Datos de consumo (factor de llenado 1:22)*</b>			Gas
Tiempo total	min		22
Consumo de energía	kWh		10.2
Evaporación	g/min		440
Energía kWh/litro de agua evaporada	kWh/l		1.06
Pérdida de carga max.	Pa		520

\* A plena carga con prendas de algodón y humedad residual del 50% secado hasta el 0%.

\*\* Valor por tambor.

Fabricadas de conformidad con las normas ISO 9001 e ISO 14001.

Certificadas con el certificado CB para la Directiva de Baja Tensión y con la Marca S de seguridad de conformidad con la Directiva de máquinas. Grado de protección IP X4D.

### Conexión eléctrica

Alternativa calentamiento	Tensión principal		Potencia calorífica kW	Potencia total kW	Fusible recomendado A
	Hz				
Aparato calentado por gas	220-240V 3 ~	50/60	-	1.3	10
	380-480V 3 ~	50/60	-	1.5	10
	230-240V 1 ~	50	-	1.7	10

### Conexiones de gas y evacuación

			D7-425S
Gas		ISO 7/1-R	3/4"
Presión de gas	Gas natural	Pa	2000-2500
		mbar	20-25
Propano	Pa	2800-5000	
	mbar	28-50	
Evacuación		Ø mm	200
Aire evacuado, gas		m <sup>3</sup> /h	1700
Pérdida de carga, gas		máx. Pa	520

### Niveles acústicos

Nivel de potencia/presión del sonido durante el secado*	dB(A)	77/60
---	-------	-------

### Emisión de calor

% de potencia instalada, máx.	15
-------------------------------	----

### Datos de transporte\*\*

	neto, kg	440
	embalada, m <sup>3</sup>	2.8

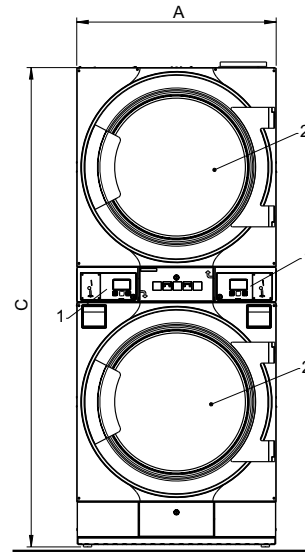
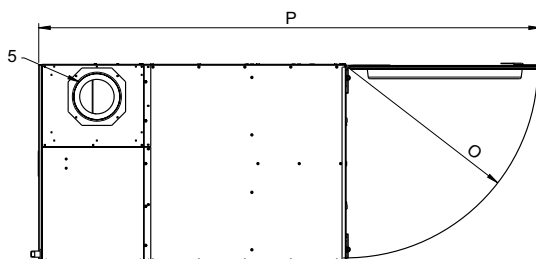
### Dimensiones en mm

<b>A</b>	Anchura	868
<b>B</b>	Profundidad	1336
<b>C</b>	Altura	2086
<b>D</b>		34
<b>E</b>		1310
<b>F</b>		1238
<b>G</b>		288
<b>H</b>		215
<b>I</b>		1084
<b>J</b>		141
<b>K</b>		40
<b>L</b>		34
<b>M</b>		32
<b>N1</b>		110
<b>N2</b>		145
<b>N3</b>		189
<b>O</b>		816
<b>P</b>		2183

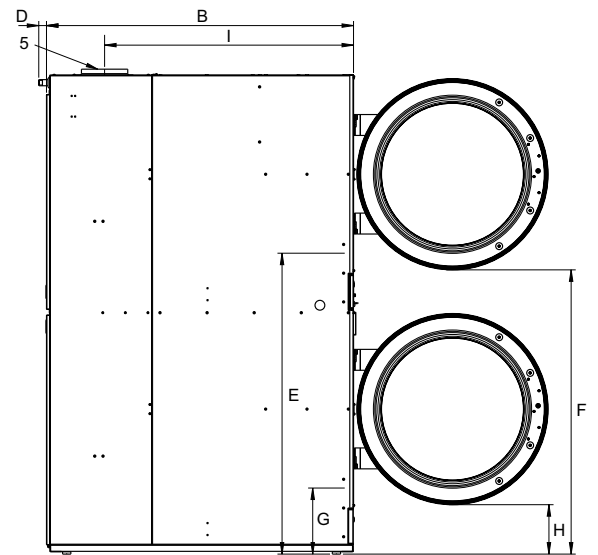
- 1 Panel de mando
- 2 Ø apertura de la puerta 686 mm
- 3 Conexión eléctrica
- 4 Conexión de gas
- 5 Conexión de salida de evacuación

\* Niveles de potencia del sonido medidos conforme a la norma ISO 60704.

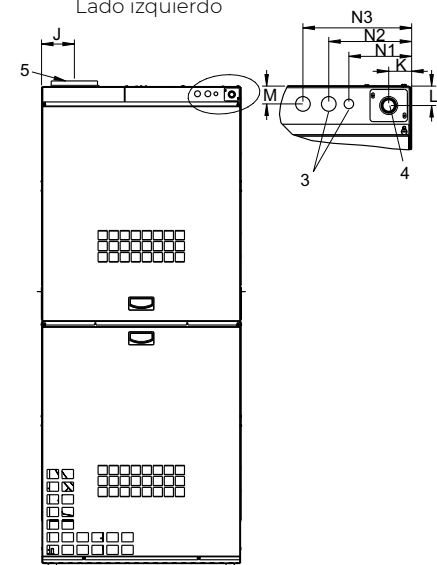
\*\* Datos medios. El peso/volumen de transporte una vez embalado depende de la configuración. Póngase en contacto con el departamento de logística para conocer las medidas exactas.



Frontal



Lado izquierdo



Parte posterior