

Lavadora Alto Centrifugado

H7-105

Características y ventajas

- **El Controlador inteligente ofrece:**
 - Gran pantalla y botón selector para la selección fácil de programas
 - Selección de idioma
 - Crear nuevos programas en el PC con Laundry Program Manager y, a continuación, transferirlos a máquinas a través del puerto USB.
 - Paquetes de programas de lavado optimizados para Economía, Prestaciones y Tiempo (disponibles en los programas generales)
- Consumos bajos de agua y energía (consulte la siguiente tabla)
- Depósito de detergente de cuatro compartimentos para la dosificación manual de detergente líquido o en polvo
- Elevada fuerza de centrifugado para una eliminación de agua eficiente
- Puerta con junta y bisagras de gran resistencia.
- Acero inoxidable y galvanizado en todas las piezas importantes para conseguir un alto nivel de protección contra la oxidación
- **Robustez probada:**
 - Maximiza la fuerza de extracción, garantizando así un centrifugado más eficaz y un mayor ahorro en el secado
 - Minimiza la tensión en la máquina, con un funcionamiento carente de problemas y un aumento de la vida útil de la misma
 - Reduce las vibraciones, permitiendo así instalar la máquina en cualquier ubicación



Las imágenes mostradas solamente son representaciones del producto y pueden darse variaciones.

Opciones principales

- Suministro automático de detergente líquido (tarjeta E/S opcional)
- Panel frontal de acero inoxidable
- Posibilidad de conexión con sistemas de reserva/pago o monederos
- Bomba de descarga

Especificaciones principales				H7-105	
Capacidad máx. factor de llenado 1:9	kg/lb			11/25	
Volumen del tambor,	litros			105	
diámetro	Ø mm			595	
Centrifugado	rpm			1165	
Factor G				400	
Alternativas de calentamiento estándar	electricidad	kW		10.0	
Alternativas de calentamiento de bajo consumo	electricidad	kW		3.0* / 7.5*	
	vapor			x	
	sin calent.			x	
Datos de consumo "Normal 60°C"					
Ahorro**				El	Vapor***
Tiempo total	min		48	48	
Consumo de agua (fría+caliente)	litros		74+17	91+0	
Consumo de energía (motor/calentamiento/agua caliente)	kWh		0.25/0.5/1.1	0.25/-	
Consumo de vapor	kg		-	2.4	
Humedad residual	%				
<small>* Requisito especial bajo pedido. ** Temperatura de agua fría 15 °C y caliente 65 °C. *** En función de la presión del vapor.</small>					

Conexión eléctrica					
Alternativa calentamiento	Tensión principal		Potencia calorífica	Potencia total	Fusible recomendado
	Hz		kW	kW	A
Calentamiento eléctrico	220-240V 1 ~	50/60	3.0/7.5/10.0	3.3/7.8/10.3	16/35/50
	220-240V 3 ~	50/60	7.5/10.0	7.8/10.3	20/35
	380-415V 3N ~	50/60	7.5/10.0	7.8/10.3	16
	440V 3 ~	60	7.5/10.0	7.8/10.3	16
	480V 3 ~	60	7.5/10.0	7.8/10.3	10/16
Vapor o sin calentamiento	220-480V 1 ~	50/60	-	1.1	10

Conexiones de agua y vapor		H7-105
Válvulas de agua	DN	20
Presión del agua	kPa	200-600
Capacidad a 300 kPa	l/min	20
Válvula de descarga	ø mm	50/75
Capacidad de descarga	l/min	170
Válvula de vapor	DN	15
Presión de vapor	kPa	300-600
Tomas para detergente líquido		5

Requisitos del suelo		
Frecuencia de la fuerza dinámica	Hz	19.4
Carga sobre el suelo en extracción máxima	kN	2.5 ± 0.5

Niveles de sonido		
Nivel de potencia/presión del sonido durante el centrifugado*	dB(A)	76/62
Nivel de potencia/presión del sonido durante el lavado*	dB(A)	61/46

Emisión de calor	
% de potencia instalada, máx.	5

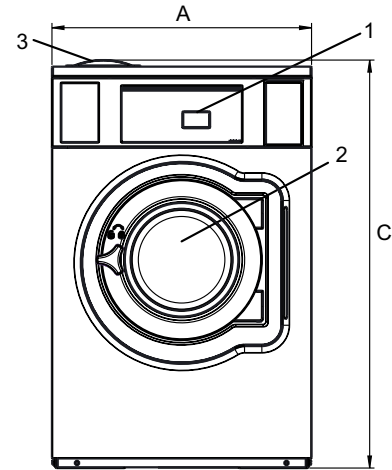
Datos de transporte**		
Peso	kg neto	202
Volumen de transporte	m ³	1.02

Accesorios		
Base para elevar la máquina		x
Kit de mangueras de entrada de agua y/o vapor		x

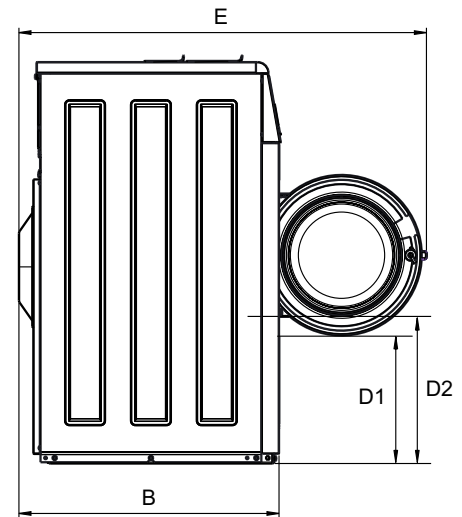
Dimensiones en mm		
A	Anchura	830
B	Profundidad	757
C	Altura	1212
D1		355
D2		412
E		1223
F		916
G		80
H		1115
I		217
J		124
K		1095
L		995
M		278
N		102
O		294

1	Panel de control	7	Descarga
2	Abertura de la puerta ø 365 mm	8	Conexiones de entrada de líquidos
3	Cubeta del detergente	9	Conexión eléctrica
4	Agua fría	10	Conexión de vapor
5	Agua caliente		
6	Reutilización del agua		

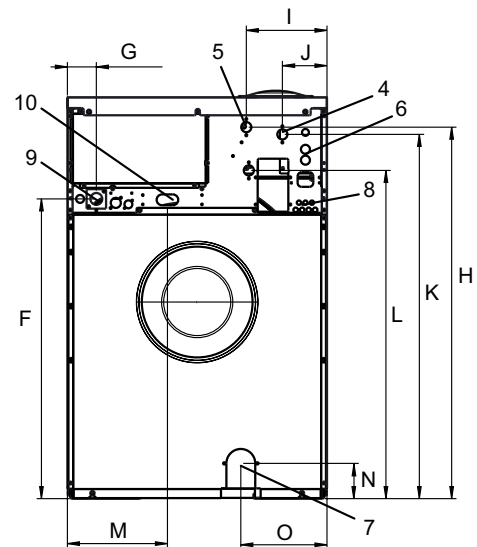
* Niveles de potencia del sonido medidos conforme a la norma ISO 60704.
 ** Datos medios. El peso/volumen de transporte una vez embalado depende de la configuración. Póngase en contacto con el departamento de logística para conocer las medidas exactas.



Frontal



Vista lateral



Parte posterior