

Lavadora Alto Centrifugado

H7-180

Características y ventajas

- **El Controlador inteligente ofrece:**
 - Gran pantalla y botón selector para la selección fácil de programas
 - Selección de idioma
 - Crear nuevos programas en el PC con Laundry Program Manager y, a continuación, transferirlos a máquinas a través del puerto USB.
 - Paquetes de programas de lavado optimizados para Economía, Prestaciones y Tiempo (disponibles en los programas generales)
- Consumos bajos de agua y energía (consulte la siguiente tabla)
- Depósito de detergente de cuatro compartimentos para la dosificación manual de detergente líquido o en polvo
- Elevada fuerza de centrifugado para una eliminación de agua eficiente
- Puerta con junta y bisagras de gran resistencia.
- Acero inoxidable y galvanizado en todas las piezas importantes para conseguir un alto nivel de protección contra la oxidación
- **Robustez probada:**
 - Maximiza la fuerza de extracción, garantizando así un centrifugado más eficaz y un mayor ahorro en el secado
 - Minimiza la tensión en la máquina, con un funcionamiento carente de problemas y un aumento de la vida útil de la misma
 - Reduce las vibraciones, permitiendo así instalar la máquina en cualquier ubicación



Las imágenes mostradas solamente son representaciones del producto y pueden darse variaciones.

Opciones principales

- Suministro automático de detergente líquido (tarjeta E/S opcional)
- Posibilidad de conexión con sistemas de reserva/pago o monederos

Especificaciones principales			H7-180	
Capacidad máx.factor de llenado 1:9	kg/lb		20/45	
Volumen del tambor, diámetro	litros ø mm		180 725	
Centrifugado	rpm		1055	
Factor G			400	
Alternativas de calentamiento estándar	electricidad	kW	18.0	
	vapor		x	
	sin calent.		x	
Datos de consumo "Normal 60°C"			El	Vapor**
Ahorro*				
Tiempo total	min		46	46
Consumo de agua (fría+caliente)	litros		128+31	159+0
Consumo de energía (motor/calentamiento/agua caliente)	kWh		0.5/0.9/2.0	0.5/-
Consumo de vapor	kg		-	4.35
Humedad residual	%			
* Temperatura de agua fría 15 °C y caliente 65 °C.				
** En función de la presión del vapor.				

Conexión eléctrica					
Alternativa calentamiento	Tensión principal		Potencia calorífica kW	Potencia total kW	Fusible recomendado A
	Hz				
Calentamiento eléctrico	220-240V 3 ~	50/60	18.0	18.3	50
	380-415V 3N ~	50/60	18.0	18.3	35
	440V 3 ~	60	18.0	18.4	25
	480V 3 ~	60	18.0	18.4	25
Vapor o sin calentamiento	220-480V 1 ~	50/60	-	2.3	10

Conexiones de agua y vapor		H7-180
Válvulas de agua	DN	20
Presión del agua	kPa	200-600
Capacidad a 300 kPa	l/min	30
Válvula de descarga	ø mm	75
Capacidad de descarga	l/min	170
Válvula de vapor	DN	15
Presión de vapor	kPa	300-600
Tomas para detergente líquido		5

Requisitos del suelo	
Frecuencia de la fuerza dinámica	Hz
Carga sobre el suelo en extracción máxima	kN

Niveles de sonido	
Nivel de potencia/presión del sonido durante el centrifugado*	dB(A)
Nivel de potencia/presión del sonido durante el lavado*	dB(A)

Emisión de calor	
% de potencia instalada, máx.	

Datos de transporte**	
Peso	kg neto
Volumen de transporte	m ³

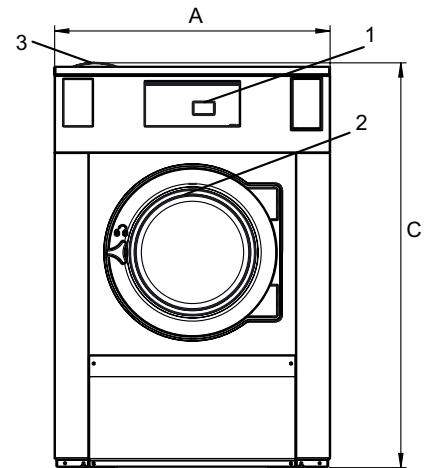
Accesorios	
Base para elevar la máquina	x
Kit de mangueras de entrada de agua y/o vapor	x

Dimensiones en mm	
A Anchura	970
B Profundidad	947
C Altura	1426
D1	461
D2	526
E	1501
F	1130
G	150
H	1329
I	397
J	317
K	1289
L	1204
M	348
N	100
O	335

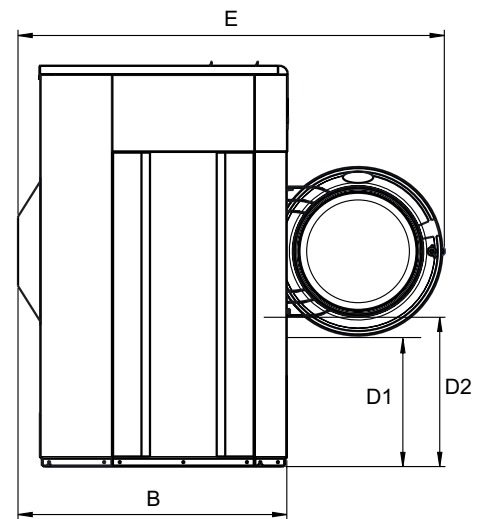
1 Panel de control	7 Descarga
2 Abertura de la puerta ø 435 mm	8 Conexiones de entrada de líquidos
3 Cubeta del detergente	9 Conexión eléctrica
4 Agua fría	10 Conexión de vapor
5 Agua caliente	
6 Reutilización del agua	

* Niveles de potencia del sonido medidos conforme a la norma ISO 60704.

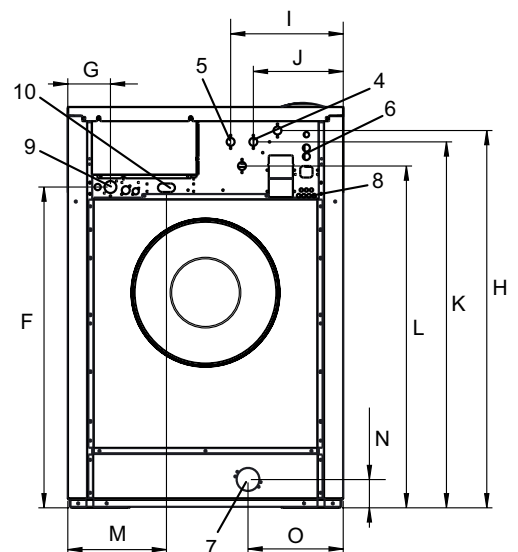
** Datos medios. El peso/volumen de transporte una vez embalado depende de la configuración. Póngase en contacto con el departamento de logística para conocer las medidas exactas.



Frontal



Vista lateral



Parte posterior